

## ESPECIFICACIONES

Modelo	N9	N70	N7
<b>Medición de Distancias</b>			
Sistema EDM			
Laser Class 3R <sup>①</sup>			
Long. de Onda: 650 - 690 nm. 150MHz Frecuencia			
Sistema EDM	Prisma Simple <sup>②</sup>	3500m	5000m
(Medición Laser)	Diana reflectante <sup>③</sup>	1000m	600m
	Directa / Sin Prisma <sup>④</sup>	1000m	600m
Presición	Prisma Simple	$\pm(1+1\text{ppm} \times D)\text{mm}$	$\pm(2+2\text{ppm} \times D)\text{mm}$
	Diana reflectante	$\pm(3+2\text{ppm} \times D)\text{mm}$	
	Directa / Sin Prisma	$\pm(3+2\text{ppm} \times D)\text{mm}$ <sup>⑤</sup>	
Tiempo de Medición	Prisma	Tracking<0.1s, Fine<0.3s	
	Diana reflectante	<0.3s	
	Directa / Sin Prisma	0.3-3s <sup>⑥</sup>	
Corrección Atmosférica	Corrección automática; Entrada manual de parámetros		
Constante de Prisma	Entrada manual		
Unidades de Distancia	Escala Libre - sensor		
<b>Lectura</b>			
Tiempo de Medición	Modo Fino<0.3s; Modo Rastreo <0.1s (tracking)		
Corrección Atmosférica	Automática		
Constante de Prisma	Entrada Manual		
<b>Medición Angular</b>			
Metodo de Medición	Absoluto, Continuo		
Diametro del Disco Codificado	79 mm		
Lectura Minima	Opcional 0.1" o 1"		
Precisión	1"	2"	2"
Metodo de Detección	Horizontal: 4 vías, Vertical: 4 vías		
<b>Objetivo / Telescopio</b>			
Imagen	Erect		
Apertura Efectiva	48mm		
Aumento	30 X		
Campo de Vision	1° 30'		
Minima Distancia de Enfoque	1.4m		
<b>Compensador Automatico</b>			
Sistema	Doble eje eléctrico - líquido		
Rango de Trabajo	$\pm 4'$		
Precisión	1"		
<b>Sensibilidad de la Burbuja</b>			
Tubular	30" /2mm		
Circular	8" /2mm		
<b>Plomada Laser (por defecto)</b>			
Precisión	$\pm 1.5\text{mm}$ (en 1.5m InsHt)		
Longitud de Onda	630nm - 670nm		
Potencia del Laser	$\leq 0.4\text{mW}$		
<b>Plomada Optica (opcional)</b>			
Imagen	Erecta		
Aumento	3X		
Rango de Enfoque	0.5m - $\infty$		
Campo de Vision	5°		
<b>General</b>			
Sistema Operativo	Windows CE 6.0		
Procesador	Intel PXA310 624Mhz		
Memoria	128M DDR, 512M NAND Flash		
Pantalla	3.5Pulgadas LCD Tactil 640*480dpi		
Comunicación	RS-232, Mini USB, USB OTG, SD card		
	Bluetooth V2.0+EDR, 10m rango		
	WIFI 802.11		
Batería	Batería de Litio Recargable		
Voltage	7.4V DC		
Autonomía de Trabajo	6 Hrs.		
Temperatura de Trabajo	-20° C a +50° C		
IP Standard	IP55		
Dimensiones y Peso	196X192X360 mm / 6.2 Kg.		

## SUMINISTRO ESTANDAR

Estacion Total	1x
Cobertura lente	1x
SopORTE de Bateria	1x
Bateria LB-01	2x
Bolsa de herramientas	1x
Plomada Fisica	1x
Tarjeta SD	1x
Cable Tipo Y	1x
Manual	1x
Tarjeta de Garantia	1x
Cargador LC-01	1x
Set Tarjetas Reflectivas	1x
Estuche de Transporte	1x
Cinturones	2x
Cable Mini USB	1x

①EN60825-1:2007 ②Buenas Condiciones: Sin neblina, visibilidad alrededor de 40Km. Nublado, sin centelleo ③Buenas Condiciones. Con el lado blanco de la tarjeta gris de Kodak (90%) reflexivo. Tamaño de la hoja 60 \* 60mm. 400m bajo buenas condiciones con el lado gris de la tarjeta gris Kodak (18%). ④Con el lado blanco de la tarjeta gris de Kodak (90%) reflexivo. El rango de directa /exactitud puede variar según a la medición de objetos, situaciones de observación y condiciones ambientales. ⑤Rango menor de 200m. Cuando 200m a 500m, 5+2ppm y tiempo maximo de medición menor a 10 segundos. ⑥Típico, bajo buenas condiciones. Rango menor que 500m. Depende tambien de la superficie del Objeto. Maximo menor de 10s.

## ACCESORIOS OPCIONALES



ATS-2 Tripode de Madera  
NLS-15 Baston para Prisma  
TK21T Set de Prisma simple

You Local Authorized Dealer

**SOUTH**  
Target your success

## N9/N7 SERIES ESTACION TOTAL



**SOUTH**  
Target your success

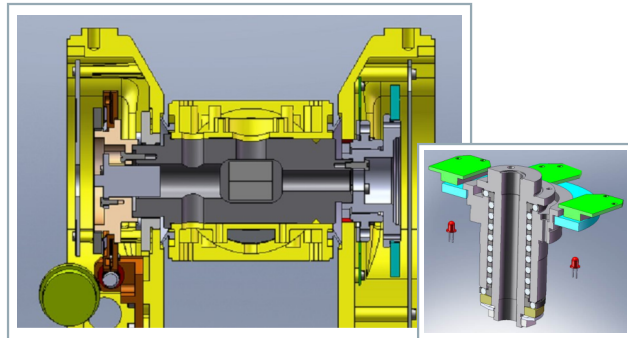
**SOUTH SURVEYING & MAPPING TECHNOLOGY CO.,LTD.**  
Add: South Geo-information Industrial Park, No. 39 Si Cheng Road,  
Tian He IBD, Guangzhou 510663, China  
Tel: +86-20-23380888 Fax: +86-20-23380800  
E-mail: impexp@southsurvey.com http://www.southinstrument.com

**SOUTH LATIN AMERICAN OFFICE**  
Dir: Av. Del Libertador 6223, Piso 7° oficina "5", Ciudad  
Autónoma de Buenos Aires - Buenos Aires - Argentina  
Tel: +54 11 47871450  
Email: latinoffice@southsurvey.com



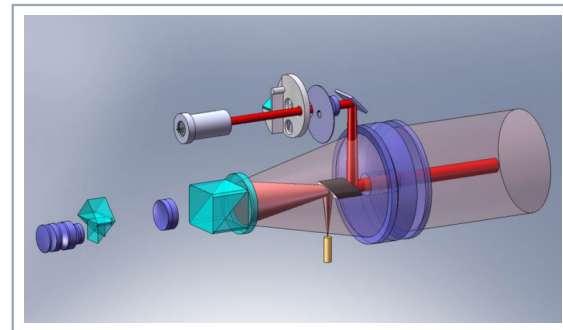
## Mejora en la Precisión de la Medición Angular

- **Angulo Vertical:** Eje único integrado, menos cantidad de componentes. Menor tolerancia al desplazamiento.
- **Lectura Angular:** Detector Cuadruple, reduce el desplazamiento del disco y tolerancia.



## Mejora en la Precisión de Medición de Distancias

- **Cambio de trayecto óptico:** Diseño de 5 ejes completamente nuevo, señal emisora y reflectora completamente aislada. Reduzca la diafonía óptica.
- **Cambio de Diseño de los circuitos:** 150MHZ frecuencia ultra alta de medición, mejora de la precisión de la vía de medición. Desarrollo propio. Mejora el SNR (Índice del Ruido de la Señal)



## Precisión Geométrica Mejorada

- Telescopio despejado y sistema Tribach de alta precisión, para un punto preciso seguro.

## Precisión mejorada del Compensador

- Micro Survey Tile Tolerancia con Imagen CCD para compensar

## Perfeccionamiento en la EU (Experiencia del Usuario)

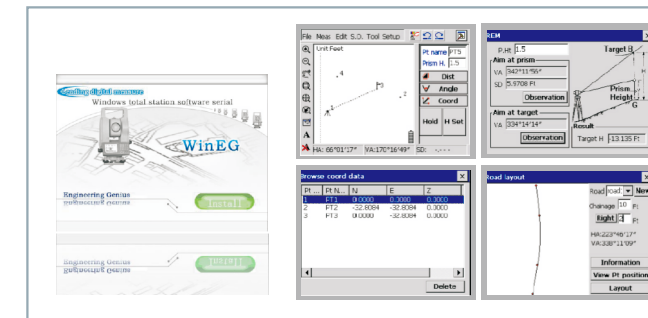
- 640\*480 Pantalla de alta resolución de 3.5 pulgadas. Fácil de leer bajo la luz solar
- WIN CE 6.0 OS, con Estandar Bluetooth, WIFI.
- Medición ultra velocidad. Fino 0.3s, Rastreo 0.1s.
- Una variedad de opciones para la transferencia de datos, y sus diversas necesidades, ej. Tarjeta SD, interfaz Mini USB, etc.



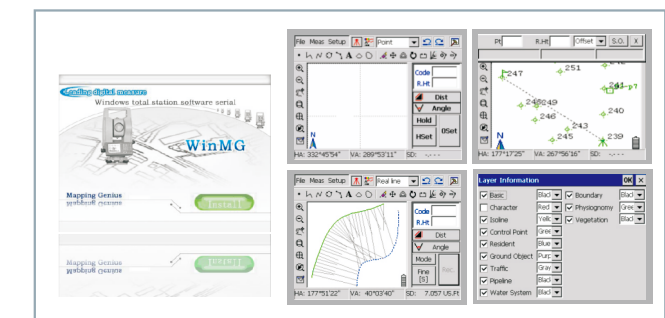
## Software

El software instalado, incluye el WinEG y el WinMG, que realizan una completa solución Campo-oficina. Además están disponibles (opcional) para las series N7/N9 los software Carlson SurvCE y MicroSurvey Field Genius.

### WinEG



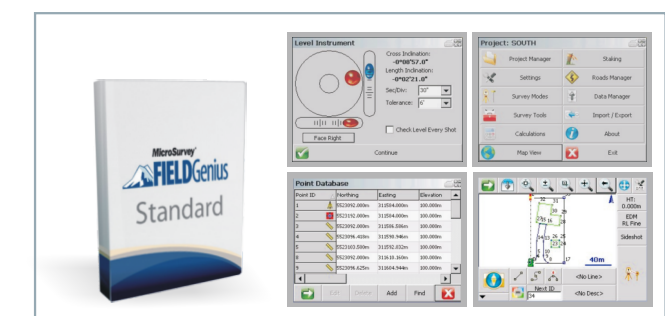
### WinMG



### Carlson SurvCE (Optional)



### MicroSurvey FieldGenius (Optional)



## Aplicaciones



**Monitoreo de Deformaciones**  
Aplicable a el Monitoreo de Edificios, proyectos subterráneos y túneles



**Construcción de Túneles**  
Utilizada para Perforación y orientación con máquinas guías fiables



**Triangulaciones de Redes (Mini)**  
Ideal para el control o diseño topográfico de Triangulación de Redes de Pequeño a Mediano tamaño



**Monitoreo de Puentes**  
Diseñado para topografía de instalaciones y continuo control automático de la deformación de puentes



**Monitoreo de Diques y Represas-terraplenes**  
Perfecta para el monitoreo cotidiano de presas como las centrales hidroeléctricas y los embalses como fuentes de alimentación externa

